

令和8年度募集

潮見坂平和公園 一般墓所等のご案内と申込書



受付期間 令和8年4月1日(水)～令和9年3月31日(水)



春日井市営墓地
潮見坂平和公園



■問い合わせ先

潮見坂平和公園管理事務所（潮見坂平和公園内）

住 所：春日井市大泉寺町字大池下292番地

電 話：(0568) 84-4444 FAX：(0568) 85-3451

休業日：毎週月曜日（月曜日が祝休日の場合は、その直後の祝休日でない日）

年末・年始（12/29～1/3）

業務時間：午前8時30分～午後5時15分（受付は午後5時まで）

Web：<https://www.city.kasugai.lg.jp/shisei/machi/park/shiomizaka/index.html>

■申込みから墓所の使用開始までの手順

申込みの受付

- 1 受付場所 潮見坂平和公園管理事務所
- 2 受付時間 午前8時30分～午後5時
- 3 休業日 毎週月曜日(月曜日が祝休日の場合は、その直後の祝休日でない日)、年末・年始(12/29～1/3)
 - (1) 新規区画の申込みについては、墓所位置の指定はできません。募集する墓所位置の順番に受付します。
 - (2) 1区画に同時に2人以上の申込みがあった場合は、抽選により受付順を決定します。
 - (3) 受付後に墓所位置を変更することはできません。

永代使用料及び永代清掃料の支払い

- 1 「納入通知書」を2枚(永代使用料及び永代清掃料のそれぞれで)郵送しますので、両方とも納入通知書裏面記載の金融機関等でお支払いください。
- 2 納期限…納入通知書に記載(発送日より20日以内)
 - (1) 納期限までにお支払いがない場合は、申込みが無効になります。
 - (2) インターネットバンキング等のご利用できません。金融機関等の窓口にお持ちください。
 - (3) 窓口手数料はかかりません。

春日井市潮見坂平和公園墓所使用許可証の交付

- 1 永代使用料及び永代清掃料の納付確認後「春日井市潮見坂平和公園墓所使用許可証」を郵送します。
- 2 お手元に届くまで、支払い後2～3週間程度お待ちください。工事等お急ぎの場合は、金融機関等の領収日付印の入った領収証書を使用許可証の代わりとしてお使いいただけます。

墓所の使用開始

「春日井市潮見坂平和公園墓所使用許可証」は、墓碑等の建立、納骨及びその他墓所の諸手続きに必要となりますので、大切に保管してください。また、手続きのため管理事務所に来所する際は、使用許可証をお持ちください。

■一般墓所・芝生墓所の募集内容

- 1 市内在住の方
申込日の1年前から引き続き春日井市に住民登録があり、在住している方
- 2 市外在住の方
1に該当しない方

	1 市内在住の方	2 市外在住の方
申込みできる区画	新規墓所及び空き墓所	空き墓所
永代使用料	1㎡あたり 201,000円	1㎡あたり 301,500円 (市内在住の方の1.5倍)

■申込みできる区画

- 1 市内在住の方 新規墓所*1及び空き墓所*2
- 2 市外在住の方 空き墓所*2

※1 新規墓所は、造成後に誰も使用者になっていない区画です。

※2 空き墓所は、新規区画ではない区画（一度使用者が決まったが返還等により使用者がいなくなった区画）です。

空き墓所は、更地の状態です。

■受付期間

令和8年4月1日（水）～ 令和9年3月31日（水）

■必要書類等

- 1 令和8年度潮見坂平和公園使用許可申請書（墓所）
- 2 申請者の住民票（世帯全員、本籍（外国人の方は国籍）及び世帯主との続柄の記載された、3か月以内に発行のもの、コピー可）
- 3 申請代理人が手続きをする場合は、申請者との続柄の確認できる書類（戸籍又は世帯主との続柄の記載された住民票等、コピー可）

※受付年度当初（令和8年4月1日午前8時30分）に申請者が複数いる場合は、受付順を抽選します。そのため、添付書類なしでも仮受付しますが、7日以内に添付書類の提出がない場合は、仮受付を取り消します。



■申込みに当たっての注意事項

- 1 申請者(使用者)は、墓碑等の建立、納骨の手続きなどをする方(祭しを主宰する方)となります。申請者(使用者)以外の方が墓所を使用することはできません。法人の申込みはできません。
- 2 同一世帯内に潮見坂平和公園で墓所の使用許可を受けている方がいる場合は、新たに申込みをすることができません。
- 3 申込み手続きは、申請者(使用者)又は家族の方(申請者と申請代理人との続柄の確認できる書類が必要)に限り行うことができます。
- 4 新規区画の申込みについては、墓所位置の指定はできません。募集する墓所位置の順番に受付します。
- 5 1区画に同時に2人以上の申込みがあった場合は、抽選により受付順を決定します。(朝は8時30分に並んでいるときに抽選します。)
- 6 受付後に墓所位置を変更することはできません。申込みの前に必ず現地を確認してください。
- 7 この申込みは、墓所の永代使用を許可するもので、土地を売り渡すものではありません。次の代の方に継いで管理していく限り、使用することができます。
- 8 墓所を使用しなくなった場合は、墓所返還の手続きをしてください。返還にあたっては、墓所を原状回復し、更地に戻す必要があります。また、永代使用料については、墓所返還届提出時の条例・規則にしたがって還付します。
- 9 使用権の譲渡・転貸はできません。生前の承継(名義変更)はできません。使用者が亡くなったあとで、次の代の方が手続きして承継して下さい。
- 10 墓所の使用許可を受けた日から、3年以内に設備(墓碑又は墓標等)を設置する必要があります。
- 11 次のことが判明した場合は、申込みが無効となります。
 - (1) 同一世帯内に潮見坂平和公園の墓所使用者が存在した場合
 - (2) 記載事項や証明が事実と異なる等の不正な申込みをした場合
 - (3) 永代使用料及び永代清掃料を納期限までに納入できない場合
- 12 使用する区画の管理・清掃は、使用者で行ってください。
- 13 人骨以外は埋蔵できません(ペット不可)。

■墓所の種類、永代使用料及び永代清掃料

主な区画の種類、面積及び使用料等は、次のとおりです。

	墓所の種類	新規墓所	面積	間口×奥行	合計(円)	内訳(円)	
						永代使用料	永代清掃料
市内在住者	一般墓所		1㎡	1.0×1.0m	223,110	201,000	22,110
			2㎡	1.0×2.0m 2.0×1.0m	446,220	402,000	44,220
			3㎡	1.5×2.0m	669,330	603,000	66,330
		○	4㎡	1.6×2.5m	892,440	804,000	88,440
			6㎡	2.0×3.0m	1,338,660	1,206,000	132,660
			9㎡	3.0×3.0m	2,007,990	1,809,000	198,990
			12㎡	4.0×3.0m	2,677,320	2,412,000	265,320
		芝生墓所		5㎡	2.0×2.5m	1,115,550	1,005,000
市外在住者	一般墓所		1㎡	1.0×1.0m	323,610	301,500	22,110
			2㎡	1.0×2.0m 2.0×1.0m	647,220	603,000	44,220
			3㎡	1.5×2.0m	970,830	904,500	66,330
			4㎡	1.6×2.5m	1,294,440	1,206,000	88,440
			6㎡	2.0×3.0m	1,941,660	1,809,000	132,660
			9㎡	3.0×3.0m	2,912,490	2,713,500	198,990
			12㎡	4.0×3.0m	3,883,320	3,618,000	265,320
		芝生墓所		5㎡	2.0×2.5m	1,618,050	1,507,500

- 1 上の表は、潮見坂平和公園の一般的な区画面積及び形状を記載しています。変形区画もありますので、必ず形状等を現地で確認してください。
- 2 1㎡及び2㎡の区画は、6㎡の区画を割りなおして作成しています。
- 3 上の表は、潮見坂平和公園の一般的な区画における金額です。表にない面積の場合の永代使用料は、市内在住者が201,000円/㎡、市外在住者が301,500円/㎡で計算した金額になります。また、永代清掃料は、市内・市外在住者に関わらず22,110円/㎡で計算します(小数点以下切り捨て)。
- 4 納入通知書は、2枚(永代使用料及び永代清掃料のそれぞれで)発行します。
- 5 永代清掃料は、公園全体の維持・清掃に使用する共益費です。
- 6 永代清掃料には、消費税及び地方消費税の額を含みます。
- 7 間口は管理ブロックの midpoint を結んだ長さ、奥行は管理ブロックを含んだ長さです。
- 8 新規墓所(造成後に誰も使用者になっていない区画)は、市内在住者の方に限り申込みできます。
- 9 申込状況により、年度の途中で申込可能な区画を追加することがあります。

■墓所使用にあたっての注意事項

- 1 使用者は、使用区画を常に除草・清掃等の管理をし、使用者が設置した使用設備及び樹木等が他人に危険又は迷惑を及ぼす恐れがある場合は、直ちに修理、その他必要な措置をしてください。
- 2 カラスの繁殖を防ぐため、墓参後の供物、ゴミ等はお持ち帰りください。
- 3 火事の原因になりますので、線香の火は消してからお帰りください。特に冬季の芝生墓所では、乾燥で芝生が燃えやすくなっていますので、火の使用をお控えください。
- 4 お盆(8月13日～15日)・お彼岸(春分の日・秋分の日)等の10時～14時頃は、墓参する方の自動車で大変混雑し、渋滞します。日時をずらして墓参いただく等の混雑緩和にご協力いただきますようお願いいたします。
- 5 混雑時に墓参する場合は、手桶等の用意をお願いします。
- 6 墓所が不要になった場合又は墓所を継ぐ方がいなくなった場合は、原状回復し、返還の手続きをしてください。
- 7 次に該当する場合は、使用許可を取り消されることがあります。
 - (1) 使用墓所を墳墓の目的以外に使用した場合
 - (2) 使用権を譲渡又は墓所等を転貸した場合
 - (3) 他人に譲渡する目的をもって使用許可を得たと認められる場合
 - (4) 使用墓所の施設の維持及び保護をしないで放任し5年を経過した場合
 - (5) 使用の許可を受けた日から設備を設けなくて3年を経過した場合
 - (6) 法令又は条例もしくはこの条例に基づく規則に従わなかった場合
- 8 設備(墓碑等)の設置について、石材業者の指定をしていません。本冊子の広告は、業者の指定をするものではありません。

■申請・届出が必要なこと

次の場合は、潮見坂平和公園管理事務所に申請又は届出してください。

- 1 お骨を納骨する場合
- 2 使用者の住所・本籍・氏名が変わった場合
- 3 墓所の使用許可証を紛失した場合
- 4 使用者が亡くなった場合
- 5 区画内で墓所に関する工事をする場合(業者による申請も可能です。なお、工事の際には2～4の手続きが終わっている必要があります。)

必要書類・手数料等は、最新の情報を春日井市ホームページ又は電話で確認してください。

○春日井市潮見坂平和公園条例

- 第1条 この条例は、地方自治法(昭和22年法律第67号)第244条の2の規定に基づき、春日井市潮見坂平和公園(以下「平和公園」という。)の設置及び管理について必要な事項を定めるものとする。
- 第2条 市民の公衆衛生および福祉の増進を図るため平和公園を春日井市大泉寺町字大池下292番地ほかに置く。
- 第3条 この条例において、次の各号に掲げる用語の意義は、それぞれ当該各号に定めるところによる。
- (1) 墓所 墳墓を設けるために区画した場所をいう。
 - (2) 合葬式墓地 多数の焼骨を共同で埋蔵又は改葬する墳墓として市が設置する施設をいう。
- 第6条 墓所は、ふん墓の造営又は碑石形像類を建設する目的以外に使用することができない。
- 第7条 墓所又は合葬式墓地(以下「墓所等」という。)を使用しようとする者は、市長の許可を受けなければならない。墓所等の使用の許可を受けた者(以下「使用者」という。)が許可された事項を変更しようとするときも同様とする。
- 第8条 墓所等を使用することができる者は、本市に住所を有する者でなければならない。ただし、市長が特に必要があると認めるときは、この限りでない。
- 第9条 市長は、墓所等を使用させようとするときは、使用の区域、墓所等の数その他必要な事項を定めて募集する。
- 第10条 市長は、墓所等の使用申請者の数が使用させることのできる墓所等の数を超えるときは、抽選により使用させる者を決定する。
- 第11条 墓所の使用は1世帯について1区画とする。ただし、市長において特に必要があると認めるときは、この限りでない。
- 第12条 墓所の永代使用料(以下「使用料」という。)は、1平方メートルにつき208,000円以内において規則で定める額とする。
- 2 合葬式墓地の使用料は、次の各号に掲げる施設の区分に応じ、それぞれ当該各号に定める金額の範囲内において規則で定める額とする。
 - (1) 共同埋蔵施設 40,000円
 - (2) 個別埋蔵施設 120,000円
 - 3 墓所等を使用しようとする者が使用の許可を受けたときは、前2項に定める使用料をその許可と同時に納入しなければならない。
- 第12条の2 第8条ただし書の規定により本市以外に住所を有する者に対して、墓所等の使用を許可する場合における使用料は前条第1項及び第2項の規定にかかわらず、これらの規定に定める額の3倍以内において規則で定める額とする。
- 第13条 市長において特別の事由があると認めるときは、使用料を減免することができる。
- 第14条 使用者は、使用料のほか永代清掃料(以下「清掃料」という。)を市長の定める日までに納入しなければならない。ただし、市長において特別の事由があると認めるときは、清掃料を減免し、又は区域を定めて徴収しないことができる。
- 2 墓所の清掃料は、1平方メートルにつき22,464円以内において規則で定める額とする。
 - 3 合葬式墓地の清掃料は、22,000円以内において規則で定める額とする。
- 第15条 市長は、許可証の書換え又は再交付については200円以内において規則で定めるところにより手数料を徴収する。
- 第16条 墓所等の使用は、祖先の祭しを主宰する者に限り、市長の許可を得て承継することができる。
- 第17条 墓所の使用者は、墓所の全部又は一部が不要になったときは、直ちに市長に届出てその場所を原状に復し、返還しなければならない。ただし、原状に復さないことについて市長の承認を受けたときは、この限りでない。

第18条 市長は、平和公園の管理上必要があるときは、墓所若しくは所在物件を移転又は返還させることができる。

2 前項の規定により墓所若しくは所在物件を移転又は返還させたときは、換地料又は補償料を交付するものとする。

第19条 使用者が次の各号のいずれかに該当するときは、市長は使用許可を取り消すことができる。

- (1) 許可を受けた目的以外に墓所等を使用したとき。
- (2) 墓所等の使用権を譲渡し、又は墓所等を転貸したとき。
- (3) 他人に譲渡する目的をもって使用許可を得たと認められるとき。
- (4) 市長の指示した墓所の施設の維持及び保護をしないで放任のまま5年を経過したとき。
- (5) 墓所の使用の許可を受けた日から設備を設けなくて3年を経過したとき。
- (6) 偽りその他不正手段により使用料の徴収を免れたとき。
- (7) 法令又は条例若しくはこの条例に基づく規則若しくは市長の指示に従わなかったとき。

2 前項の規定により墓所の使用の許可を取り消されたときは、使用者は直ちにその場所を原状に復し、市長に返還しなければならない。

第20条 次の各号のいずれかに該当するときは、墓所の使用権は消滅する。

- (1) 使用者が死亡し、相続人又は親族若しくは縁故者等祖先の祭しを主宰する者がいないとき。
- (2) 使用者である法人が解散したとき。
- (3) 使用者が住所不明となり10年を経過したとき。

第20条の2 墓所の使用者が造営又は建設した碑石、形像類の管理は、墓所の使用者が行うものとする。

第21条 第20条第1号及び第2号の事由が発生した日から5年を経過し又は第3号に該当するにいたったときは、市長は、そのふん墓又は碑石、形像類等を所定の場所に改葬又は移転することができる。

- 2 前項の改葬又は移転前に使用者の相続人又は親族若しくは縁故者等が使用権の承継を申し出たときは、市長はこれを許可することができる。
- 3 第1項の規定による改葬又は移転後10年を経過したときは、市長は無縁として処理することができる。

第22条 墓所の使用者が第17条及び第19条第2項の規定による原状回復の義務を履行しないときは、市長においてこれを執行し、その費用を墓所の使用者から徴収する。

2 前項の場合において第23条ただし書の規定による還付金があるときは、これを前項の費用にあてることができる。

第23条 既納の使用料及び清掃料は、還付しない。ただし、使用料については、市長において特別の事由があると認めるときは、その全部又は一部を還付することができる。

第24条 公共事業その他の必要により市内にある墓地を集团的に平和公園内に移転するものについては、市長が別に区域を指定して墓所の使用を許可することができる。

2 前項の場合においては、第9条及び第10条の規定は適用しない。

第25条 この条例に定めるもののほか、平和公園の管理については、春日井市立公園条例(昭和57年春日井市条例第22号)の規定を準用する。

第26条 市長は、墓所等の供用を開始するときは、その区域、期日その他必要な事項を公示するものとする。

第27条 故意又は過失により平和公園の施設をき損し、又は滅失した者は、市長の指示に従い、その損害を賠償しなければならない。

第28条 この条例の施行について必要な事項は、規則で定める。

○春日井市潮見坂平和公園条例施行規則

- 第1条 この規則は、春日井市潮見坂平和公園条例(昭和40年春日井市条例第22号。以下「条例」という。)の施行について必要な事項を定めるものとする。
- 第3条 条例第7条の規定により墓所又は合葬式墓地(以下「墓所等」という。)の使用許可を受けようとする者(以下「申請者」という。)は、潮見坂平和公園使用許可申請書(第1号様式)に次に掲げる書類を添えて市長に提出しなければならない。
- (1) 住民票の写し
 - (2) その他市長が必要と認める書類
- 第5条 市長は、墓所等の使用を許可したときは、潮見坂平和公園使用許可証(第2号様式。以下「許可証」という。)を交付するものとする。
- 第6条 市長は、第3条の申請に基づき申請者の墓所の使用位置を決定する。
- 第8条 墓所の使用者(条例第7条の規定により使用の許可を受けた者をいう。以下同じ。)は、墓所に墓碑又は碑石、形像類及びこれに附属する工作物を新設、改修、模様替若しくは移転又は植樹をしようとするときは、潮見坂平和公園墓所内工事承認申請書(第3号様式)に許可証及び図面等を添えて市長に届け出てその承認を受けなければならない。
- 2 市長は、前項の工事を承認したときは、潮見坂平和公園墓所内工事承認証(第4号様式)を交付するものとする。
 - 3 使用者は、前項の工事が完成したときは、潮見坂平和公園墓所内工事完了届(第5号様式)に市長が必要と認める書類を添えて市長に提出しなければならない。
- 第9条 条例第13条又は条例第14条第1項ただし書の規定により永代使用料(以下「使用料」という。)又は永代清掃料(以下「清掃料」という。)の減免を受けようとする者は、潮見坂平和公園使用料(清掃料)減免申請書(第6号様式)を市長に提出しなければならない。
- 第10条 条例第12条第1項及び条例第12条の2の規定による墓所の使用料の額は、次の表のとおりとする。

区分	金額(1平方メートルにつき)
市内居住者	201,000円
市外居住者	301,500円

- 2 条例第12条第2項及び条例第12条の2の規定による合葬式墓地の使用料の額は、次の表のとおりとする。

区分		金額(焼骨1体につき)
共同埋蔵施設	市内居住者	35,200円
	市外居住者	52,800円
個別埋蔵施設	市内居住者	105,600円
	市外居住者	158,400円

第10条の2 条例第14条第2項の規定による墓所の清掃料は、前条第1項の墓所の使用料に100分の11を乗じて得た額とする。ただし、その額に1円未満の端数があるときは、その端数金額を切り捨てるものとする。

- 2 条例第14条第3項の規定による合葬式墓地の清掃料は、19,800円とする。

- 第11条 条例第15条の規定による許可証の書換又は再交付手数料は、次のとおりとする。
- (1) 許可証書替手数料 1枚につき 200円
 - (2) 許可証再交付手数料 1枚につき 200円

第12条 条例第16条の規定により墓所等の使用を承継しようとする者は、潮見坂平和公園使用権承継許可申請書(第7号様式)に前使用者の許可証及び次に掲げる書類のうち必要なものを市長に提出し、許可証の書換えを受けなければならない。

- (1) 戸籍謄本及び住民票の写し
- (2) その他市長が必要と認める書類

第13条 使用者が本籍若しくは住所を異動し、氏名を変更し、又は許可証を紛失若しくは汚損したときは、潮見坂平和公園墓所使用許可証書換(再交付)申請書(第8号様式)に次に掲げる必要な書類を添えて市長に提出しなければならない。

- (1) 許可証、戸籍謄本及び住民票の写し
- (2) その他市長が必要と認める書類

第14条 条例第17条の規定により墓所の全部又は一部を返還しようとする者は、潮見坂平和公園墓所返還届(第9号様式)に許可証を添えて市長に提出しなければならない。

- 2 使用許可を受けた後、焼骨を引き渡す前に合葬式墓地を使用しなくなったときは、潮見坂平和公園合葬式墓地返還届(第10号様式)を市長に提出しなければならない。

第14条の2 条例第23条ただし書の規定により使用料を還付する場合における還付額は、次の各号に掲げる場合の区分に応じ、当該各号に定める割合を乗じて得た額とする。

- (1) 使用許可を受けて適正に使用していた墓所が不要になり、条例第17条の規定により使用場所の全部を返還した場合 100分の50
- (2) 使用許可を受けた後、焼骨を引き渡す前に合葬式墓地を使用しなくなった場合 100分の50

第15条 墓所の使用者が焼骨の埋蔵又は改葬(以下「納骨」という。)をしようとするときは、納骨届(第11号様式)に火葬許可証又は改葬許可証を添えて市長に届け出て許可証に所要事項の記載を受けなければならない。

- 2 合葬式墓地に使用者等が納骨をしようとするときは、納骨届に焼骨の入った容器及び火葬許可証又は改葬許可証を添えて市長に届け出なければならない。

第15条の2 合葬式墓地への納骨及び納骨位置の決定は、市が行う。

- 2 合葬式墓地に納骨された焼骨は、返却しない。

第16条 使用者は、常に墓所の清浄の尊厳維持に努めなければならない。

- 2 前項の規定に反するような事態が発生した場合は、使用者は速やかに修復その他必要な措置をしなければならない。

第17条 この規則に定めるもののほか必要な事項は、市長が定める。

最新の条例及び施行規則は、春日井市ホームページ(<https://www.city.kasugai.lg.jp/>)をご覧ください。

○春日井市潮見坂平和公園墓所内工事に関する規定

- 1 使用者は、使用区画に墓碑又は碑石、形像類及びこれに附属する工作物を新設、改修、模様替若しくは移転又は植樹をしようとするときは、着手届を管理事務所に提出し、その承認を受けなければならない。
 - (1) 使用者の承継（名義変更）、住所変更又は使用許可証の再交付等が必要な場合は、あらかじめ使用者が必要な申請を行った後に着手届を提出すること。
 - (2) 前号の手続後当面の間は、当該手続手数料の領収証の写しにより使用許可証に代えることができる。また、新規申込の場合は、納入済証の写しにより同様に扱う。
 - (3) 着手届の届出内容が戒名彫りの場合は、承認証の交付及び完成届の届出を省略する。
 - (4) 前号の場合を除き、工事が完成したときは、速やかに完成届を提出しなければならない。
 - (5) 着手届及び完成届には、特に指示のない限り次の書類を添付すること。

届出内容	着手届の添付書類	完成届の添付書類
戒名彫り	使用許可証の写し	(完成届の提出省略)
墓碑又は碑石、形像類及びこれに附属する工作物の新設、改修、模様替	使用許可証の写し 図面（正面、側面） ※図面には寸法、墓碑名及び建立者名を記入すること。	完了写真 ※正面及び側面が写され建立者名が分かるもの。
原状回復工事	使用許可証の写し 現況写真	完了写真
撤去工事		
墓碑の組み直し		
土の入れ替え		

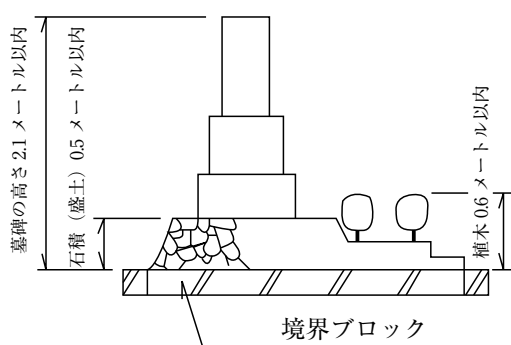
- 2 前項の工事を行う際は、次のことに注意すること。
 - (1) 公園施設に損傷を与えないよう注意して工事を行うとともに、損傷を与えたときは速やかに管理事務所に届け出て、職員の指示に従うこと。
 - (2) お盆、年末年始、春分の日及び秋分の日その他の管理事務所が指定する日は、工事を行わないこと。
 - (3) 工事に際しては、墓参者に危険が及ばないよう保安設備を必要に応じて設置すること。また、他の墓参者の迷惑にならないよう配慮すること。

3 工作物の基準等は、次のとおりとする。

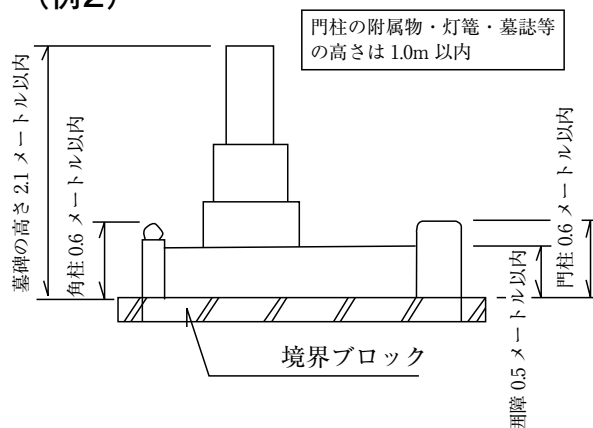
(1) 工作物の高さは、境界ブロックを基準とし、次のとおりとする。

工作物	高さ	備考
墓碑	2.1m以内	
灯籠・墓誌等の墓碑附属物	1.0m以内	
囲障、石積又は盛土	0.5m以内	
門柱又は角柱	0.6m以内	附属物を付けるときは1.0m以内
植木(玉物又は株物)		

(例1)



(例2)



- (2) 境界ブロックは、移動又は撤去しないこと。ただし、既に合区として使用されているとき又は第1墓所で隣接する変形区画と一体で使用する前提で使用許可がなされていると考えられるとき等は、この限りではない。
- (3) 構造物は、境界ブロックの内側に設置すること。また、植木については、境界ブロックの内側で根、幹及び枝葉の管理を行うこと。
- (4) 境界ブロックより下は、基礎以外の構造物を施工しないこと。
- (5) 芝生墓所については、必要なことを「春日井市潮見坂平和公園芝生墓所内工事に関する規定」で別に定める。

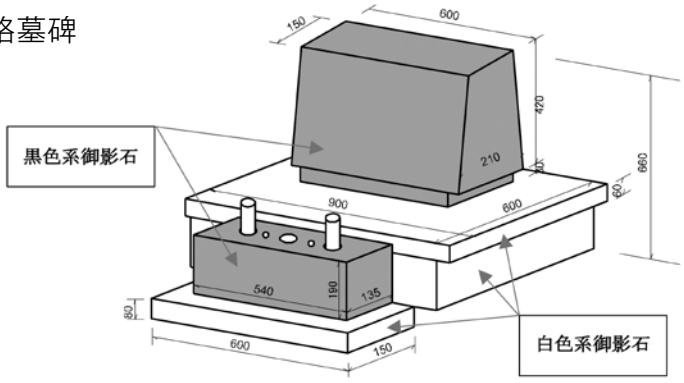
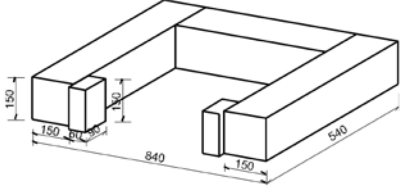
4 墓碑に建立者を刻字するときは、使用者を含むものとする。ただし、次の各号に該当するときは、この限りではない。

- (1) 他の墓所から使用者の祖先が建立者となっている古碑を移設する場合。
この場合、使用者と古碑の建立者の続柄を明らかにする書類を提出すること。
- (2) 建立者を使用者にしない相応の理由があり、その事情及び使用者が建立者に当該区画を譲渡及び転貸する意思がない旨を記載した願書を着手届と共に提出し、工事の承認があった場合

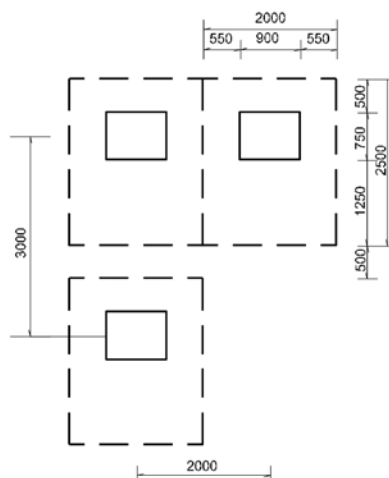
○春日井市潮見坂平和公園芝生墓所内工事に関する規定

1 芝生墓所では、墓碑は1区画1基とし、次に指定する横型規格墓碑及び塔婆立以外のものを設置してはならない。

(1) 使用する墓碑は次のとおりとし、芝生墓所内の既設墓石と色彩の調和のとれたものとする。

墓石	黒色系御影石
基礎石	白色系御影石
表面の処理	本磨き仕上げ(損傷又は有害な模様等がないもの)
寸法及び形状	<p>規格墓碑</p>  <p>基礎石</p> 
寸法の許容範囲	5mm

(2) 設置箇所は、下記平面図により隣接する墓碑と縦及び横の通りを合わせなければならない。



(3) 基礎石の基礎コンクリートは10cmとし、モルタルを敷均した後に、基礎石を設置すること。

潮見坂平和公園平面図

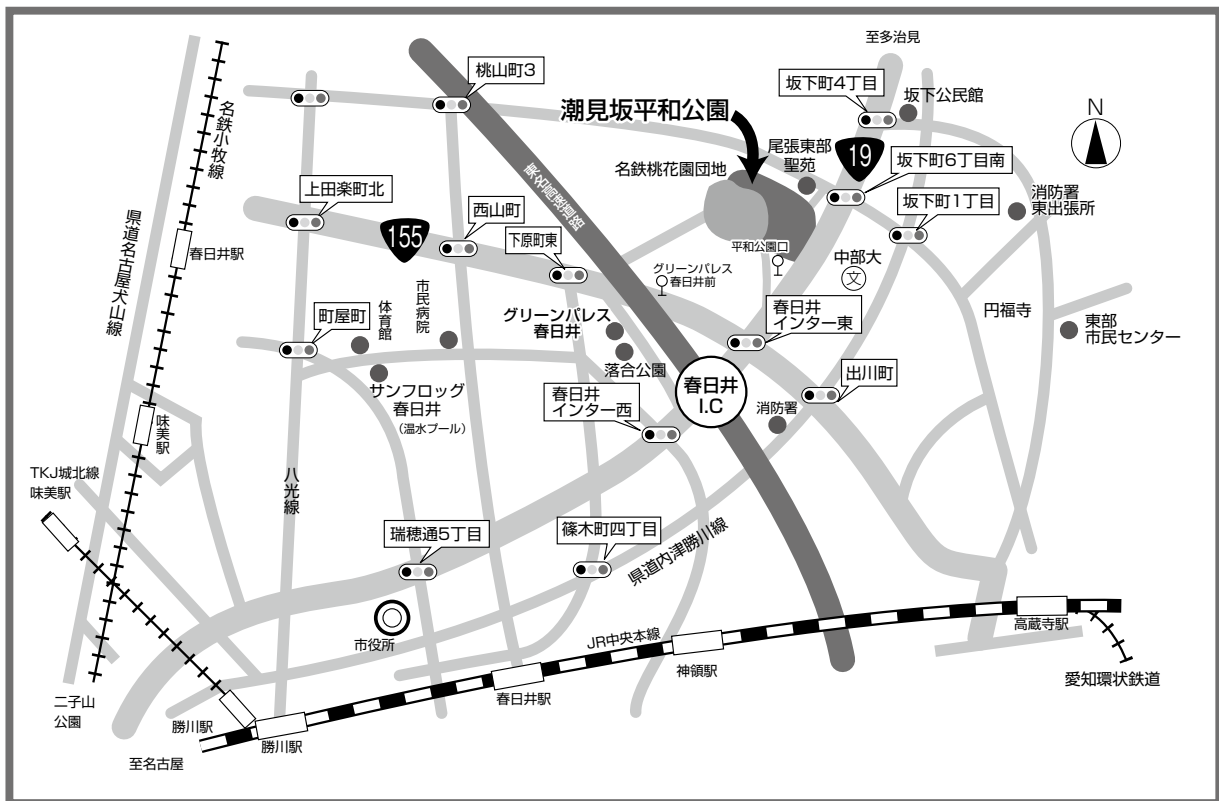


新規区画 第7墓所 4m²

令和8年2月末現在
最新の受付状況は、管理事務所までお問い合わせ下さい。

123	124	125	126	127	128	129	130	131	132	133	134	135	136	137	138	139	140	141	142	143
144	145	146	147	148	149	150	151	152	153	154	155	156	157	158	159	160	161	162	163	164
165	166	167	168	169	170	171	172	173	174	175	176	177	178	179	180	181	182	183	184	185
186	187	188	189	190	191	192	193	194	195	196	197	198	199	200	201	202	203	204	205	206
207	208	209	210	211	212	213	214	215	216	217	218	219	220	221	222	223	224	225	226	227
228	229	230	231	232	233	234	235	236	237	238	239	240	241	242	243	244	245			

交通案内



□ 自動車の場合

東名高速道路「春日井インター」出口より、国道19号多治見方面へ約1,100m、左側道へ

□ 公共交通機関(かすがいシティバス)の場合

JR高蔵寺駅(南口)より、①東北部線春日井市役所行き「平和公園口」下車、北へ約700m

行き(①東北部線 春日井市役所行き)								
高蔵寺駅	7:00 [*]	8:33	9:25	10:58	12:39	13:33	14:53	17:04
平和公園口	7:39 [*]	9:11	10:23	11:36	13:17	14:11	15:51	17:44
帰り(②東北部線 高蔵寺駅行き)								
平和公園口	7:23 [*]	9:56	11:15	12:27	13:31	15:22	16:16	17:52 [*]
高蔵寺駅	8:16 [*]	10:40	12:19	13:11	14:15	16:26	17:00	18:39 [*]

*の便は土・日・祝休日運休。また、12/29~1/3は全便運休。

第1号様式（第3条関係）その1

所長	主査	担当	受付番号	許可書番号



令和8年度 潮見坂平和公園使用許可申請書（墓所）

令和 年 月 日

(宛先) 春日井市長

〒

申請者
(墓所使用者) 住所
ふりがな
氏名
電話

申請代理人 住所
ふりがな
氏名
電話
申請者との続柄

次の墓所について春日井市潮見坂平和公園条例、同施行規則及び「令和8年度潮見坂平和公園一般墓所等のご案内と申込書」の記載事項を確認し、墓所の使用許可を受けた日から3年以内に設備を設置することを承諾のうえ、使用許可の申請をします。

墓所の種類	<input type="checkbox"/> 一般墓地	第 墓所	区	号	m ²
	<input type="checkbox"/> 芝生墓地				
お骨の有無	あり ・ なし				
添付書類	○使用者の住民票（世帯全員、本籍(外国籍の方は国籍)及び世帯主との続柄の記載された、3か月以内に発行のもの、コピー可) 【申請代理人が手続きする場合】 ○委任状又は使用者との関係が分かるもの（戸籍又は世帯主との続柄の記載された住民票等、コピー可）				

事務局記入欄

区分	台帳登録	納付書送付	使用料振込	許可証送付
市内 市外				

石原石材

☎0568-81-1261
84-1483

真心こめて
お造りいたします。

特別価格にて 各種販売

墓石は墓石の専門店で！

製造から販売までの一貫システムにより、
高品質な製品を専門店だから可能な低価格で、
ご奉仕いたします。



墓地無料案内中

お気軽に
お立ち寄りください



石原石材株式会社

本 店 春日井市大泉寺町潮見坂平和公園前 ☎0568-81-1261
☎0568-82-1857
名古屋支店 名古屋市緑区鶴ヶ沢(みどりが丘公園前) ☎052-877-1486
尾張旭支店 尾張旭市旭ヶ丘町山の手(旭平和墓園前) ☎0561-54-8581



お墓の事なら

長縄石材(株)

にお任せください



潮見坂平和公園墓地
1m規格準抛墓石

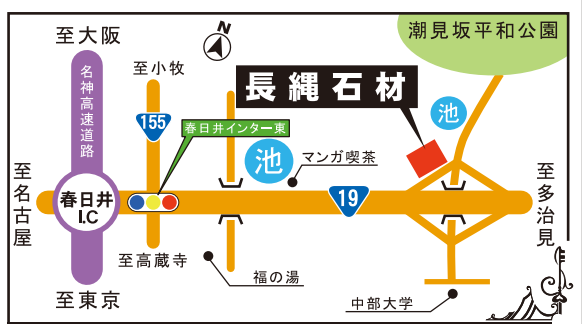


潮見坂平和公園墓地
4m規格準抛墓石



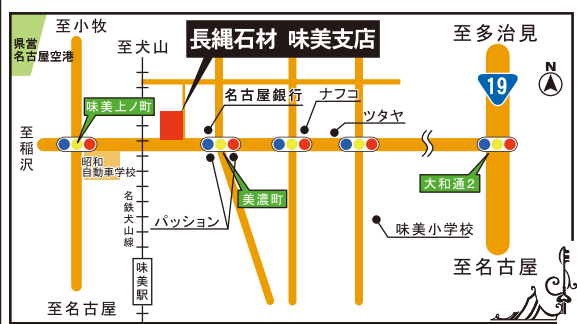
本店 春日井市大泉寺町大池下443
★年中無休 ★営業時間：9:00～18:00

潮見坂平和公園前 ☎(0568)82-2196



支店 春日井市美濃町1丁目17
★月・火曜定休 ★営業時間：9:00～17:00

昭和自動車学校北東 ☎(0568)33-4331



お気軽にお問い合わせ下さい

☎ (0568) 82-2196